

灌装阀

1AL/1AM系列
内密封灌装阀



1AL/1AM系列
内密封带回吸灌装阀



1AD系列
外密封灌装阀



1AJ/1AE/1AK系列
外密封带回吸灌装阀



1AG/1AI/1AH系列
外密封带回吸灌装阀



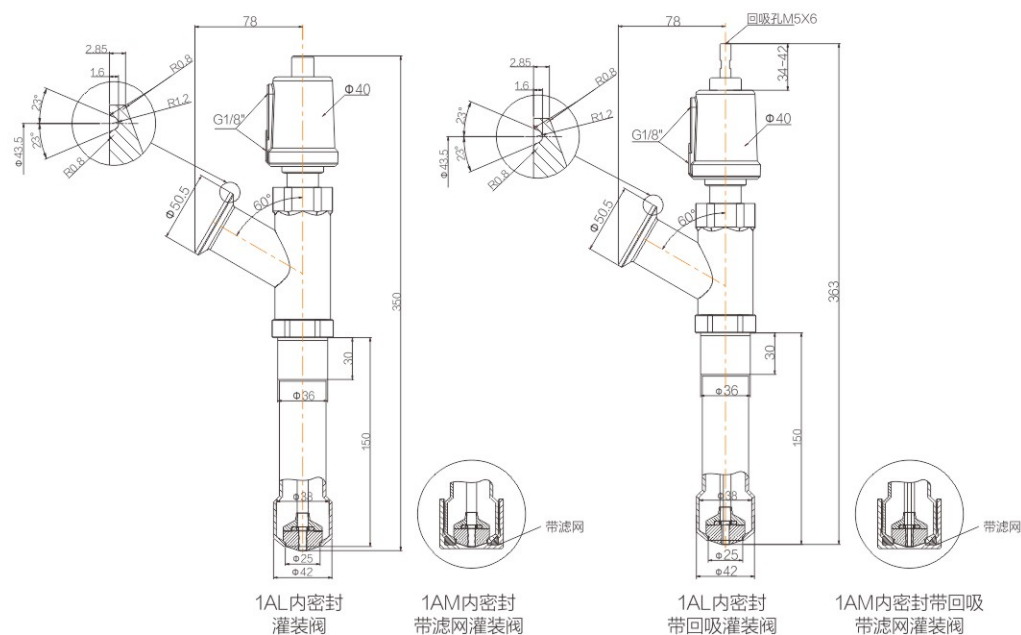
* 气缸顶部可加附件

技术参数

- 控制形式：双作用自由态、双作用常闭
- 工作压力：0-7bar (0-102psi)
- 控制压力：3-4.5bar (44-65psi)
- 阀体材质：CF8M
- 密封材质：PTFE
- 介质温度：-10°C — +120°C
- 环境温度：-10°C — +80°C

特点

- 广泛应用于灌装机械，尤其适用于粘稠、膏状及容易起沫的液体灌装；
- 灌装速度快，精准稳定；
- 精致小巧，利于排管布局；
- 灌装头底部特殊结构及密封设计，在保证流量的同时，可以实现灌装无滴漏；
- 灌装头底部倒角结构，具有导向定位作用，可下潜灌装；
- 大口径灌装阀头部采用葫芦状设计，在不影响流量的前提下，减轻了重量；
- 具有超强的回吸功能，可及时回收沿管壁滑落的液体，无滴漏。

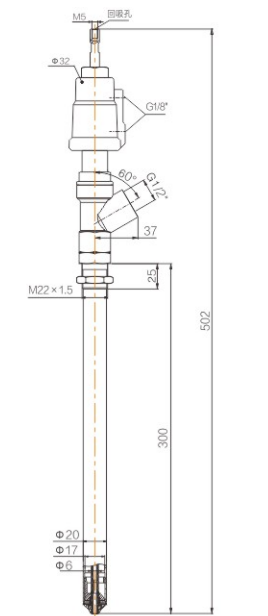


技术参数

- 控制形式：双作用自由态、双作用常闭
- 工作压力：0-7bar (0-102psi)
- 控制压力：3-4.5bar (44-65psi)
- 阀体材质：CF8M
- 密封材质：PTFE
- 介质温度：-10°C — +120°C
- 环境温度：-10°C — +80°C

特点

- 精致小巧，便于排管布局，广泛应用于灌装机械，如酱油、醋等容易起泡沫的液体；
- 下潜灌装，避免了泡沫的产生，灌装速度快，精准稳定；
- 超强回吸功能，可及时回收沿管壁滑落的液体；
- 采用PTFE密封，经久耐磨、洁净卫生，符合食品行业的要求；
- 灌装头底部密封采用特殊的固定形式，可实现方便拆换密封配件以及更换不同管径的灌装管。

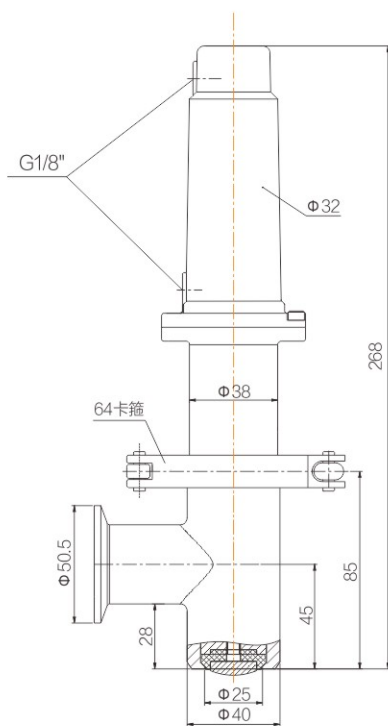


外形尺寸

规格	ΦD	Φd	H1	H
1AJ	20	17	300	502
1AG	20	17	130	332
1AE	16	13	300	502
1AI	16	13	130	332
1AK	12	9	300	502
1AH	12	9	130	332

灌装阀

1A1系列
内密封酱料灌装阀



技术参数

- 控制形式：双作用自由态
- 工作压力：0-7bar (0-102psi)
- 控制压力：3-4.5bar (44-65psi)
- 阀体材质：CF8M
- 密封材料：UPE
- 介质温度：-10°C — +60°C
- 环境温度：-10°C — +60°C

特点

1. 广泛应用于灌装机械，适用于粘稠、颗粒状的酱类灌装。比如牛肉酱、辣椒酱、豆瓣酱等；
2. 灌装速度快，精准稳定；
3. 灌装内部结构采用柱塞式，易清洗，无残留；
4. 灌装体与连接采用快装卡箍连接，实现进料口360°无死角调整，更易安装拆卸；
5. 灌装行程大，可实现大容量灌装；
6. 控制气缸顶部可加接近开关、双位反馈器等附件，从而实现阀门启闭的自动检测。

1A2系列
内密封灌装阀



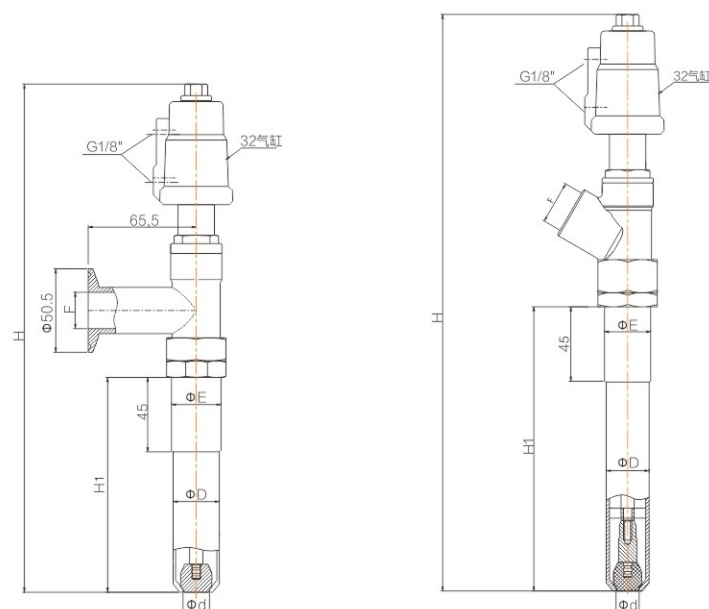
* 可提供定制化服务

技术参数

- 控制形式：双作用自由态、双作用常闭
- 工作压力：0-7bar (0-102psi)
- 控制压力：3-4.5bar (44-65psi)
- 阀体材质：CF8M
- 密封材质：PTFE
- 介质温度：-10°C — +120°C
- 环境温度：-10°C — +80°C

特点

1. 广泛应用于灌装机械，尤其适用于粘稠、膏状及容易起沫的各种液体灌装；
2. 灌装速度快，精准稳定；
3. 精致小巧，利于排管布局；
4. 灌装头底部特殊结构及密封设计，可以实现灌装无滴漏；
5. 连接与阀杆部位密封采用角阀密封结构，增加使用寿命；
6. 采用下密封结构，在连接与阀杆的组件方面增加防尘圈，避免介质在连接螺纹及阀杆密封部位产生介质残留，更加利于清洗，可以有效减少残存；
7. 灌装头底部倒角结构，具有导向定位作用，可下潜灌装。



1A2外形尺寸

阀体规格	连接方式	执行器	ΦD	Φd	F	H	H1	ΦE
DN15	螺纹 快装	32	12	5	G1/2 NPT1/2 BSPT1/2 Φ16	230-550	60-380	Φ20/M22X1.5可选
			14	6.5				Φ20/M22X1.5可选
			16	8				Φ25/M25X1.5可选
			18	9				Φ25/M25X1.5可选
			20	10				
DN20	螺纹	32	18	9	G3/4" NPT3/4" BSPT3/4"	237-557	60-380	Φ28/M28X1.5可选
			20	10				Φ28/M28X1.5可选
			22	11.5				Φ30/M30X1.5可选
			24	13				
			26	14				
DN25	快装	32	18	9	Φ22	237-557	60-380	Φ28/M28X1.5可选
			20	10				
			22	11.5				
			24	13				
			26	14				
			28	16			Φ30/M30X1.5可选	

订货说明

系列号	气缸尺寸	控制状态	进料口规格	灌装管外径 (mm)	灌装管长度 (mm)	密封结构	回吸	连接形式	固定方式	阀体材质	E:符合EC1935 *:特殊定制		
1AX	XXX	X	XXX	XX	XXX	X	X	XX	X	X	(*)		
		2: 双作用常闭 3: 双作用自由态				I: 内密封 E: 外密封	0: 无回吸 1: 有回吸	G1:英制直管螺纹BSP DIN ISO 228-1 T1:英制锥管螺纹BSPT DIN 2999-1 N1:美制锥管螺纹NPT ASME B1.20.1 M1:M26*1.5 H7:焊接式DIN11850-2/DIN11866 A H8:焊接式DIN11850-3 H9:焊接式齐面倒角 K7: 快装式ISO2852-50.5	0: 无固定 M: 螺纹固定 D: 光管固定	1: CF8 2: CF8M			
1AA	A27	2/3	D10	00	000	I	0	G1/T1/N1	0	1/2			
	A27	2/3	D15	00	000	I	0	G1/T1/N1/H7/H8/H9/K7	0	1/2			
1AB	A27	2/3	D15	00	000	I	0	G1/T1/N1	M/D	1/2			
1AC	A27	2/3	D15	20	130	I	0	G1/T1/N1	M/D	2			
	A27	2/3	D15	18	130	I	0	G1/T1/N1	M/D	2			
1AF	A27	2/3	D15	16	130	I	0	G1/T1/N1	M/D	2			
1AP	A32	2/3	D15	20	130	I	1	G1/T1/N1	M/D	2			
1AD	A27	2/3	D15	14	175	E	0	G1/T1/N1	M/D	2			
1AJ	A32	2/3	D15	20	300	E	1	G1/T1/N1/k7	M/D	2			
1AG	A32	2/3	D15	20	130	E	1	G1/T1/N1/k7	M/D	2			
1AE	A32	2/3	D15	16	300	E	1	G1/T1/N1/k7	M/D	2			
1AI	A32	2/3	D15	16	130	E	1	G1/T1/N1/k7	M/D	2			
1AK	A32	2/3	D15	12	300	E	1	G1/T1/N1/k7	M/D	2			
1AH	A32	2/3	D15	12	130	E	1	G1/T1/N1/k7	D	2			
1AL	A40	2/3	D25	42	150	I	0/1	K7	D	2			
1AM	A40	2/3	D25	50	150	I	0/1	K7	D	2			
1A1	A32	3	D32	40	010	I	0	K7		2			
1A2	A32	2/3	D15	12	60-380	I	0	G1/T1/N1/k7	M/D	2			
				14									
				16									
				18									
				20									
				22									
			D20	18				G1/T1/N1/M1					
				20									
				22									
				24									
				26									
				28									
				D25								18	K7
												20	
												22	
24													
26													
28													