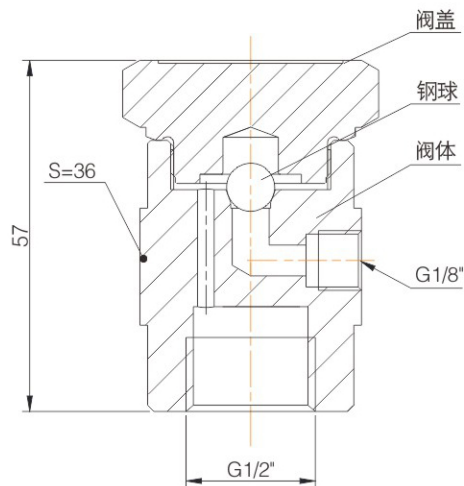


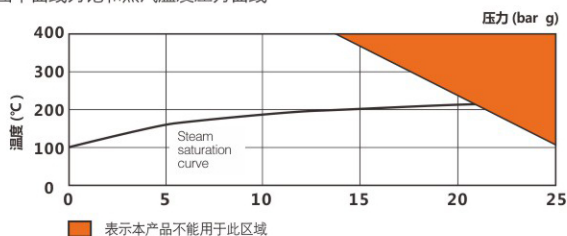
其它阀门

902系列
防真空阀

特别提示

阀门安装：必须安装于垂直位置，系统接口位于阀门的底部。如用于蒸汽系统，必须安装于系统的最高处，防止阀门被冷凝水浸没。

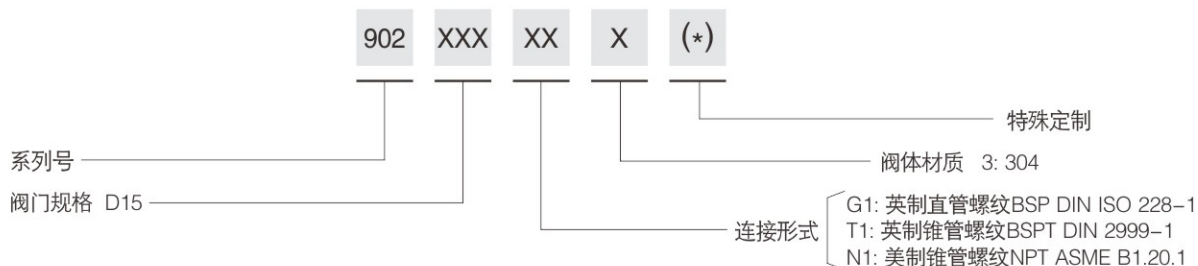
图中曲线为饱和蒸汽温度压力曲线



温度与压力工作范围

- 最大允许压力PMA: 25bar, 120°C
- 最高允许温度TMA: 400°C, 13bar
- 最大饱和蒸汽压力PMO: 21bar
- 最高工作温度TMO: 400°C, 13bar
- 最低工作温度: 0°C

订货说明



工作原理

正常工作时，阀内小钢球因为重力和管道内压力的作用会紧紧封住与大气相连的气孔；当管道内出现阶段性的真空时，内部压力为负压，小球在外界气压的作用下，迅速弹起打开，空气得以进入，破除管道的真空。

技术参数

- 阀门规格: DN15
- 公称压力: PN25
- 阀门材质: 304
- 适用介质: 主要用于蒸汽或液体系统