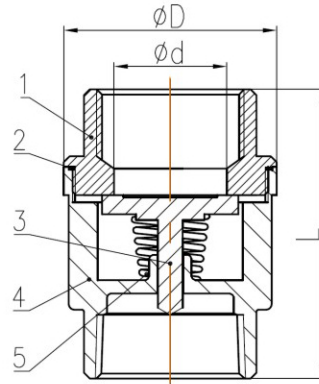


503系列
二片式弹簧立式止回阀



技术参数

- 公称压力: PN63
- 阀门规格: DN8-DN100
- 介质温度: -25°C — +180°C
- 连接形式: 螺纹式 (BSP、BSPT、NPT)
- 阀体材质: CF8/CF8M
- 密封材质: 金属硬密封
- 最小开启压力: 24-50mbar

零件清单

序号	名称	材质	序号	名称	材质
1	阀盖	CF8/CF8M	4	阀体	CF8/CF8M
2	阀盖密封垫	PTFE	5	弹簧	316
3	阀瓣	CF8/CF8M			

外形尺寸

规格	DN8	DN10	DN15	DN20	DN25	DN32	DN40	DN50	DN65	DN80	DN100
ϕd	8	10	15	20	25	30	38	47	61	75	94
ϕD	30.5	30.5	37	42	48	58	70	82	102.5	120	150
L	53	53	56	63	74	81	91	97	118	138	158

订货说明

