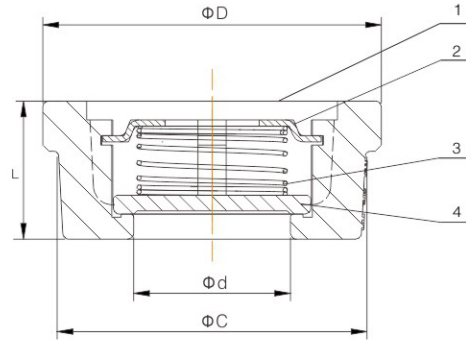


508系列
对夹升降式止回阀



技术参数

- 公称压力: PN40
- 阀门规格: DN15-DN100
- 工作温度: -20°C — +300°C
- 连接形式: 法兰式
- 阀体材质: CF8/CF8M
- 密封材质: 金属硬密封
- 法兰标准: DIN PN16, 25, 40 ANSI 150/300 Lbs
- 结构长度: DIN3202 - K4
- 最小开启压力: 35mbar

零件清单

序号	名称	材质	序号	名称	材质
1	阀体	CF8/CF8M	3	弹簧	304/316
2	压盖	316	4	阀板	CF8/CF8M

外形尺寸

规格	DN15	DN20	DN25	DN32	DN40	DN50	DN65	DN80	DN100
ΦD	39	46	54	70	80	94	112	132	150
Φd	15	20	25	32	40	46	62	75	86
ΦC	34	40	50	62	70	85	100	120	140
L	16	19	22	28	32	40	46	50	60

订货说明

